



UNIVERSITÉ
DE NAMUR

Institutional Repository - Research Portal Dépôt Institutionnel - Portail de la Recherche

researchportal.unamur.be

RESEARCH OUTPUTS / RÉSULTATS DE RECHERCHE

Étude du mobilier céramique issu des fouilles 2018-2022 sur l'oppidum du "Bois du Grand Bon Dieu" à Thuin (Ht, Bel.)

Martin, Fanny; Paridaens, Nicolas

Published in:

Lunula : Archaeologia Protohistorica

Publication date:

2023

[Link to publication](#)

Citation for published version (HARVARD):

Martin, F & Paridaens, N 2023, 'Étude du mobilier céramique issu des fouilles 2018-2022 sur l'oppidum du "Bois du Grand Bon Dieu" à Thuin (Ht, Bel.)', *Lunula : Archaeologia Protohistorica*, numéro 31.

General rights

Copyright and moral rights for the publications made accessible in the public portal are retained by the authors and/or other copyright owners and it is a condition of accessing publications that users recognise and abide by the legal requirements associated with these rights.

- Users may download and print one copy of any publication from the public portal for the purpose of private study or research.
- You may not further distribute the material or use it for any profit-making activity or commercial gain
- You may freely distribute the URL identifying the publication in the public portal ?

Take down policy

If you believe that this document breaches copyright please contact us providing details, and we will remove access to the work immediately and investigate your claim.

Étude du mobilier céramique issu des fouilles 2018-2022 sur l'*oppidum* du "Bois du Grand Bon Dieu" à Thuin (prov. de Hainaut, Belgique)

Fanny MARTIN¹ & Nicolas PARIDAENS²

1. Introduction

Depuis 2018, l'Université libre de Bruxelles mène, en collaboration avec l'Agence wallonne du Patrimoine et la Ville de Thuin, un programme de recherche consacré à l'étude et à la valorisation du site archéologique du "Bois du Grand Bon Dieu" à Thuin (Paridaens & Paquet 2019 ; Paridaens 2020 ; Byl *et al.* 2021 ; Paridaens 2022b). Ces travaux ont pour but d'enrayer les problèmes de pillage liés à la présence d'objets en or, de recontextualiser les découvertes anciennes et de préciser le rôle de cette grande fortification laténienne. Notons que le site a par ailleurs été occupé sommairement au Mésolithique et plus fortement au Néolithique moyen II (Fourny *et al.* 2021).

Directement situé au sud de la ville actuelle de Thuin, le "Bois du Grand Bon Dieu" se présente comme un promontoire de 13 ha surplombant la Biesmelle, un affluent de la Sambre qui encercle l'éminence au sud-est, au sud et à l'ouest (fig. 1). Un petit vallon où coule le Ry de la Goulette termine d'isoler le plateau au nord. Le relief culmine vers 175 m d'altitude et domine la plaine alluviale d'environ 50 m. Défendu naturellement par des versants abrupts sur quatre de ses cinq côtés, le plateau n'est accessible qu'à l'est, par un couloir étroit de 65 m de large. C'est à cet endroit le moins large qu'a été érigé un rempart rectiligne, orienté nord/sud, constitué d'un fossé et d'une levée de terre, encore conservée sur 3 m de haut et 40 m de long dans son tronçon septentrional. Les fouilles ont montré que ce rempart oriental a été aménagé dès le Néolithique moyen, puis remployé à La Tène finale. En revanche, l'interruption de la levée de terre au niveau du chemin actuel semble moderne et ne témoigne pas d'un accès néolithique ou laténien. Une imposante porte se situe côté nord de la fortification mais sa chronologie reste imprécise à ce stade des recherches.

Quinze secteurs de fouille (secteurs A à O) ont été implantés à l'intérieur de la fortification, sur base de critères topographiques et d'accessibilité au terrain. L'objectif était de caractériser et de préciser la chronologie de l'occupation. Parallèlement aux fouilles, des prospections au détecteur de métaux ont été menées de façon systématique tant à l'intérieur que sur les pourtours de l'*oppidum*. Des sondages de contrôle (SP1 à 19) ont été opérés en cas de découverte significative.

Hormis les aménagements défensifs, aucune structure archéologique n'a été découverte sur l'ensemble des zones fouillées,

tant pour le Néolithique que l'âge du Fer. Cette constatation pourrait s'expliquer par la nature du sol argilo-limoneux soumis à une fragmentation intensive liée au couvert boisé. En revanche, un abondant mobilier lithique, céramique et métallique a été récolté sur l'ensemble de la fortification. De manière générale, la présence du mobilier archéologique semble directement liée à la nature du sol, tantôt schisto-gréseuse (quasi exempte de sédiment meuble), tantôt argileuse, cette dernière étant plus propice aux percolations et à la migration d'objets. Aucune stratigraphie n'est observable et le mobilier de toutes époques y est mélangé. Les fragments céramiques ont été découverts répartis sur l'ensemble des secteurs, à l'exception des zones (B, F, H) où affleurerait directement le substrat rocheux sous l'horizon humifère. Le fossé oriental (secteurs N2 et N3) a livré plusieurs fragments (proto-*terra nigra* et céramique à dégraissant calcite) posés sur le fond de la structure et mêlés à du mobilier métallique LT D2b.

2. Le mobilier céramique

Le matériel laténien, distingué de la céramique néolithique dégraissée ici au silex³, a été étudié dans son ensemble. La distribution spatiale des productions a été examinée afin de déterminer la cohérence – notamment chronologique – des différents lots et contextes, et la nette homogénéité de ces derniers, ainsi que l'absence de stratigraphie, ont impliqué de recourir à une approche globale du lot. L'ensemble a fait l'objet d'un tri et d'un comptage, et l'identification des fabriques a été menée sur base de l'observation à l'aide d'une loupe binoculaire d'échantillons prélevés systématiquement sur les fragments diagnostiques. Le système de classification techno- et typologique le plus souvent employé est celui développé dans un référentiel de la céramique laténienne en Moyenne et Haute Belgique (Martin 2017a)⁴ auquel nous renvoyons pour un inventaire complet des comparaisons et des argumentaires chronologiques.

Les fouilles menées de 2018 à 2022 ont mis au jour un total de 542 fragments, représentant un nombre minimal de 84 individus. Ils se répartissent en plusieurs groupes technotypologiques distincts, des productions correspondant à un répertoire typologique et des recettes de préparation de pâte particulières (fig. 2). Un premier correspond à la catégorie régionale de la proto-*terra nigra* (PTN) (29 % de l'ensemble

¹ Université de Namur (fanny.martin@unamur.be)

² Université libre de Bruxelles (nicolas.paridaens@ulb.be)

³ Il n'est cependant pas exclu que l'un ou l'autre fragments n'aient été mal attribués, notamment en ce qui concerne des pâtes à la chamotte qui sont connues également au Néolithique moyen et récent dans nos régions, mais avec un répertoire typologique différent.

⁴ Le document est à ce jour inédit mais disponible sur demande simple auprès de l'auteur.

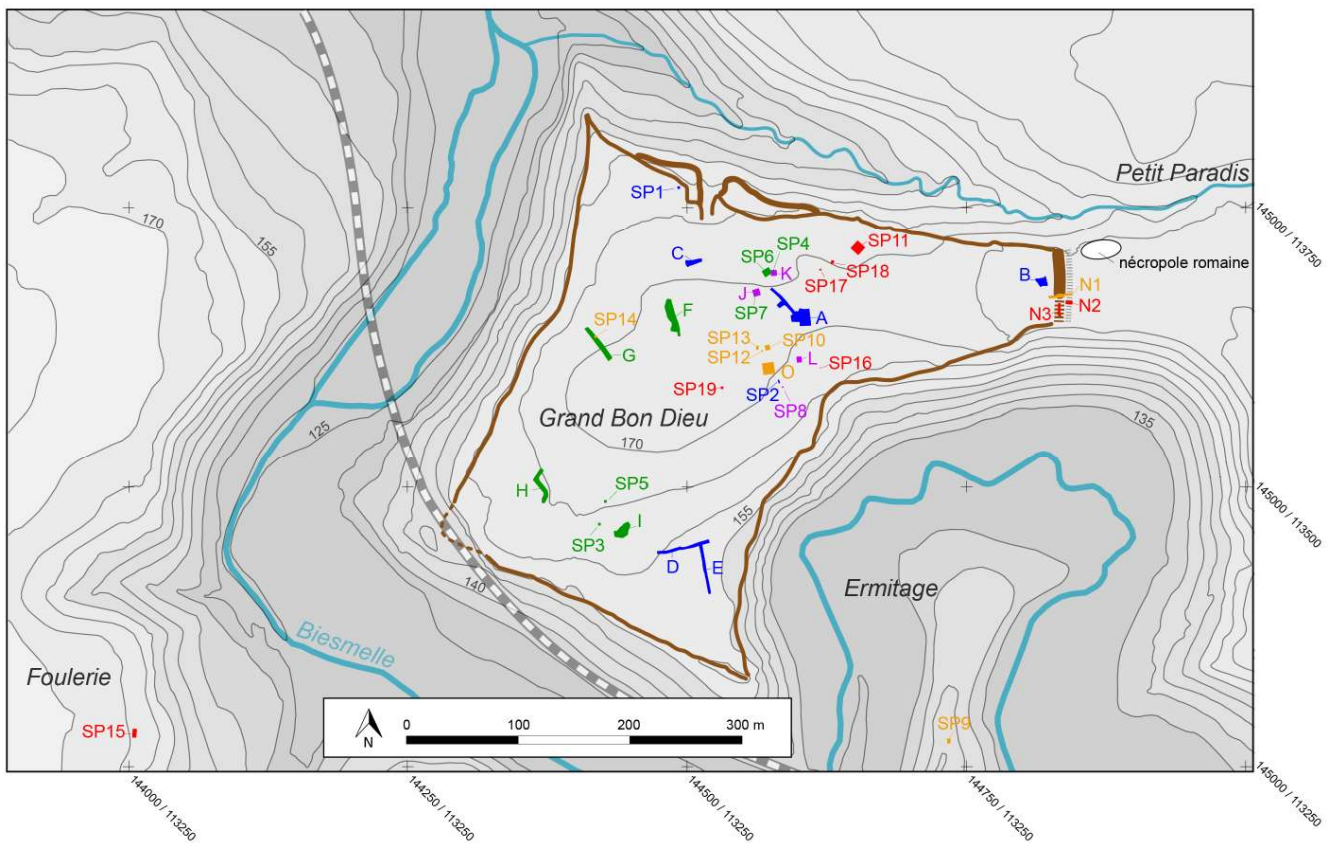


Fig. 1 : Plan du site et des secteurs de fouille (réalisation N. Paridaens © Université libre de Bruxelles)

des restes). Le second groupe moins bien représenté est constitué par de petits pots globulaires à col concave dans une pâte à inclusions carbonatées fines et classées (DECA-FIN) (12 %) ; le troisième englobe les productions de pots à bord rentrant et jattes en céramique à dégraissant de calcite pilée (DECA) (23 %). Le quatrième correspond à une production de grandes marmites à col concave et jattes, dont la pâte contient des inclusions hétérogènes dominées par la chamotte (CHAMO) (34 %). Enfin, quelques fragments ne comportant pas de dégraissant visible, fortement chargés en quartz, ont été classés dans le groupe des pâtes limoneuses (LIMO) (1 %), tandis que des fragments comportant une quantité importante d'inclusions organiques d'origine végétale forment un dernier groupe (VEG) (1 %).

2.1. Proto-terra nigra (PTN)

Cette catégorie correspond à une production régionale de céramique fine, tournée ou finie au tour lent, connue principalement dans des contextes de transition entre La Tène D2 et les premiers horizons de la période gallo-romaine, et qui se caractérise par le recours à un répertoire de formes proche de celui de la céramique belge et principalement composé de bouteilles et bols (Hanut & Danese 2013, p. 278-280).

On compte 157 fragments, pour un nombre minimal de 17 individus dont 10 seulement comportent des traits diagnostiques. La proto-terra nigra présente un aspect soigné, des parois relativement fines, des surfaces lissées grises, brunes

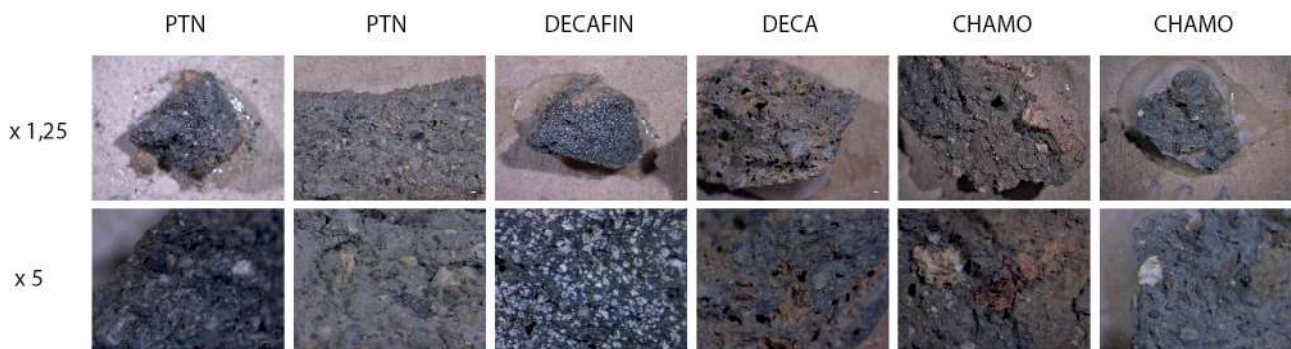


Fig. 2 : Groupes de pâtes recensés dans l'assemblage de Thuin (clichés macroscopiques et loupe binoculaire) (clichés F. Martin © Université libre de Bruxelles)

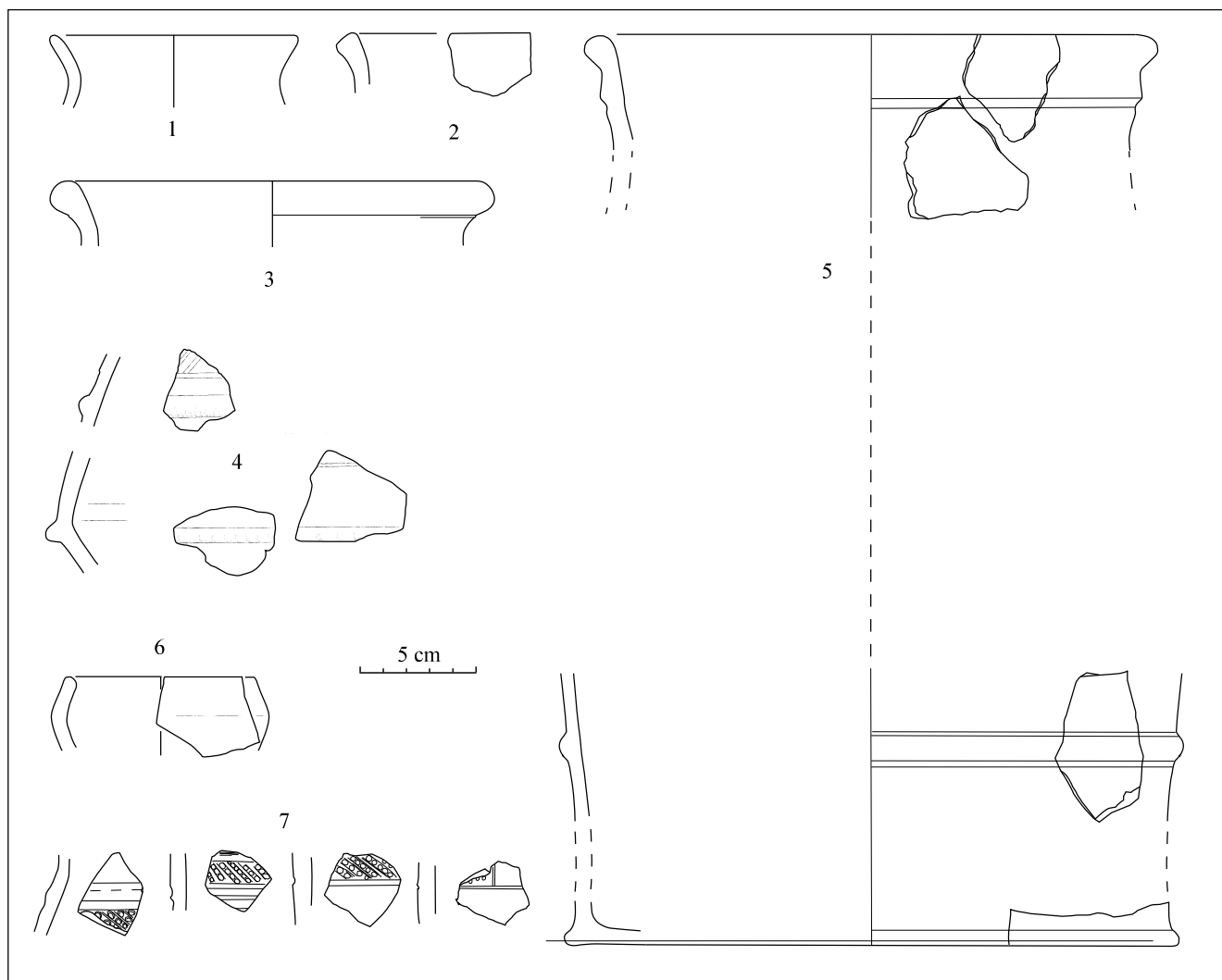


Fig. 3 : Céramique en proto-terra nigra (PTN) (dessins : E.-M. Culot, M. Duval & N. Paridaens © Université libre de Bruxelles)

à noires caractéristiques d'une cuisson en mode B avec enfumage. La plupart des fragments ne présentent pas de traces nettes de tournage, mais des stries horizontales internes peu marquées font penser que, au moins dans le cas de l'un des individus, un tour lent a été tout de même employé. Des décors géométriques sont présents sur une part importante des fragments : des cordons horizontaux en relief, des sillons ou des bandes lissées horizontales encadrent des traits obliques, des zones poinçonnées ou des croisillons au niveau de l'épaule ou la panse (fig. 3 : 7).

L'examen macroscopique des sections permet d'attribuer les exemplaires de Thuin à la même production que celle du groupe B qui a été décrite à plusieurs reprises dans d'autres ensembles régionaux tels qu'à Aiseau-Presles, Péronnes-Lez-Binche et Liberchies (Vokaer 2012b, p. 100 ; Hanut & Danese 2013, p. 278 ; Deru 1997 ; Lepot & Vilvorder 2013). Les argiles riches en quartz présentent des inclusions fracturées grises, noires ou blanchâtres, que l'on interprète comme des fragments de roche et de chamotte bien classée. Certaines inclusions carbonisées semblent d'origine organique.

Les quelques formes reconnues correspondent à des bouteilles globulaires, des bols carénés, un tonnelet et un petit pot

à épaulement. Trois bouteilles globulaires identiques à celles qui sont documentées dans le groupe de pâtes à calcite fine (DECAFIN), comme c'est également le cas à Aiseau-Presles, appartiennent au même groupe de pâtes (fig. 3 : 1). Quatre individus appartenaient vraisemblablement à des bols carénés, dont l'un à cordons (fig. 3 : 4), tels que ceux qui sont connus dans les contextes pré-flaviens du sanctuaire d'Aiseau-Presles (Vokaer 2012a, p. 108, figs. 4 : 1-3 ; Martin 2015, p. 172, figs. 5 : 2-3). Un récipient fermé à bord vertical faiblement évasé et fond plat présentant des cordons à sa base et sur la hauteur de sa panse (fig. 3 : 5) semble, lui, s'apparenter à un tonnelet. On trouve des tonnelets en proto-terra nigra à Liberchies, mais ces derniers présentent une partie supérieure plus ovoïde ainsi qu'un petit col replié vers l'extérieur, ce qui n'est pas le cas ici (Lepot & Vilvorder 2013, p. 150). Un petit gobelet d'allure situliforme, à épaule carénée et bord droit rentrant (fig. 3 : 6), complète l'assemblage, et c'est encore dans l'ensemble d'Aiseau-Presles, et dans une pâte à dégraissant de calcite fine, qu'on lui trouve des comparaisons (Martin 2015, p. 174, figs. 7 : 36-37). Deux individus à col concave sont trop fragmentaires pour être identifiés (fig. 3 : 2-3).

Du point de vue chronologique et culturel, la proto-terra nigra apparaît, dans nos régions, au sein d'assemblages de tradition

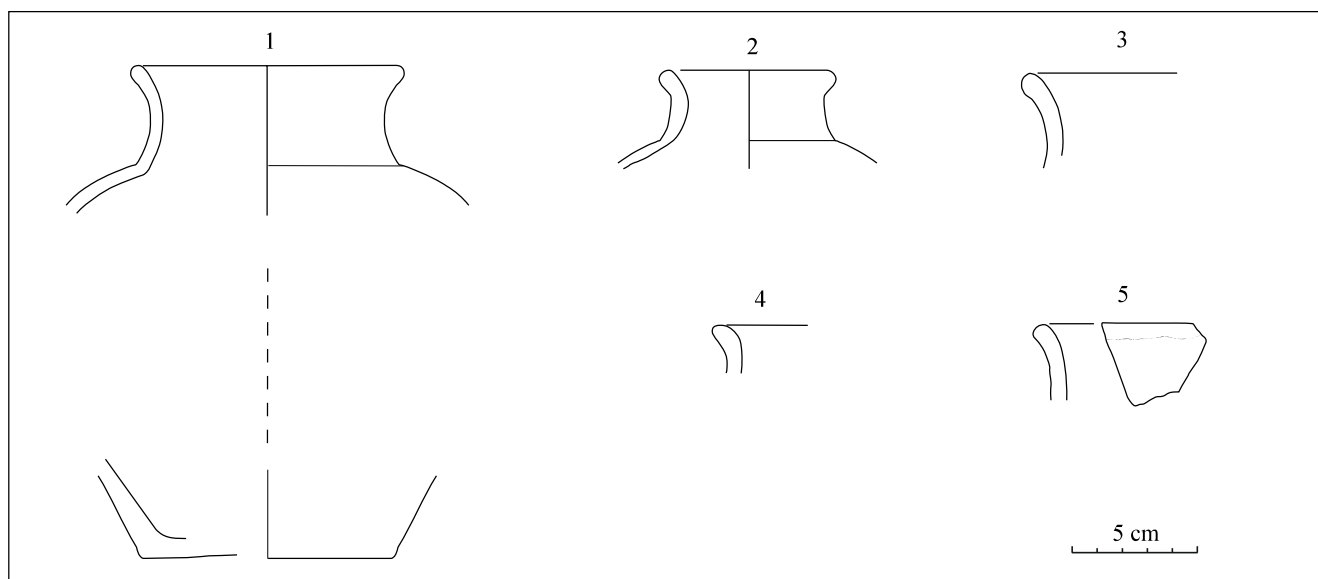


Fig. 4 : Céramique non tournée sombre lissée dégraissée à la calcite fine (DECAFIN) (dessins : E.-M. Culot, M. Duval & N. Paridaens © Université libre de Bruxelles)

laténienne au cours de La Tène D2b, dans les décennies qu'il faut situer vers 50-10 avant n. è. et qui sont encore dépourvus de mobilier d'importation gallo-romain (Ittre Mont-à-Henri, Horion et Nil-Saint-Martin) (Martin *et al.* 2012, p. 16 ; Destexhe 1998 ; Paridaens 2005). Les productions perdurent ensuite aux côtés d'importations méditerranéennes précoces sur des sites régionaux gallo-romains créés *ex-nihilo*, tels que Liberchies, Aiseau-Presles, Péronnes-Lez-Binche, et ceci encore durant les premières décennies du I^{er} s. de n. è. (Lepot & Vilvorder 2013 ; Vokaer 2012b ; Hanut & Danese 2013). À ce jour, cette association de petits pots ou bouteilles de petites dimensions produites soit en proto-*terra nigra* soit avec une pâte dégraissée à la calcite fine a exclusivement été observée⁵ sur des sanctuaires du tout début de la période gallo-romaine, à Aiseau-Presles et à Grand-Hallet (Paridaens *et al.* 2014 ; Remy 1979).

2.2. Céramique non tournée sombre lissée dégraissée à la calcite fine (DECAFIN)

Quelques 63 fragments, pour un nombre minimal de 5 individus, appartiennent au groupe de céramiques non tournées sombres lissées (CNTSL), dégraissées à la calcite fine et classée (DECAFIN) tel qu'il est décrit dans Martin 2017a, p. 234 et Vokaer 2012a, p. 101. Les trois récipients identifiables (fig. 4 : 1-3) correspondent à des bouteilles globulaires à col concave, forme à laquelle il faut également probablement attribuer les fragments de col concave restants (fig. 4 : 4-5).

La catégorie est caractéristique des productions LT C2-D de nos régions (Martin 2022), qui tend à disparaître dans les premières décennies de notre ère avec la romanisation de la culture matérielle (Martin 2017a, p. 296). Ce groupe de pâte facilement identifiable constitue un marqueur utile des

traditions laténiennes régionales bien documenté en Hesbaye et en Fagne-Famenne à La Tène, et puis davantage vers l'ouest après la conquête (Namur, Aiseau-Presles, Matagne-La-Petite) (Martin & Lavachery 2020 ; Martin 2015 ; Martin 2017a). Mais alors que le répertoire laténien habituel des productions en calcite fine est généralement constitué d'une majorité de jattes à col concave, les bouteilles globulaires à col concave appartiennent davantage à un répertoire de transition post-conquête similaire à celui de la proto-*terra nigra*, tel qu'il est documenté dans les niveaux les plus anciens d'Aiseau-Presles. Du point de vue morphologique, ces petits pots globulaires sont bien connus dans le nord de la Gaule en cité des Nerviens, comme à Bavay (Boucly 1984), ainsi qu'en territoire ménapien (Vermeulen 1992, p. 285), mais peuvent y appartenir à d'autres groupes de pâtes.

2.3. Céramique non tournée à dégraissant de calcite pilée (DECA)

Les productions de céramique à dégraissant de calcite pilée (ou à dégraissant carbonaté) de la fin de l'âge du Fer et de la période gallo-romaine, bien documentées dans nos régions et dont les ateliers se situent vraisemblablement dans l'Entre-Sambre-et-Meuse, (Martin 2017b, p. 80, fig. 3 ; Lepot & Vilvorder 2015 ; Venant 2016), sont représentées par 126 fragments et un minimum de 36 individus, assez classiquement une majorité de pots ovoïdes à bord rentrant et par des jattes. Les fragments sont ici particulièrement en mauvais état de conservation et pulvérulents, la calcite ayant systématiquement disparu et laissé des négatifs de formes géométriques facilement identifiables. Les surfaces ont pris une teinte brune à gris rougeâtre, et portent parfois des traces de brosse ou d'éclaboussage à la barbotine.

Les formes se déclinent entre les types P.IIa à bord rentrant et lèvres épaissies en bourrelet (1 ex., fig. 5 : 3), P.IIIb à lèvres rentrantes soulignées par une gorge (1 ex., fig. 5 : 5), des indéterminés entre les deux types précédents P.IIa ou P.IIIb (2 ex.,

⁵ Nous avons eu l'occasion de voir et comparer le matériel de ces deux sites, mais d'autres occurrences existent très vraisemblablement.

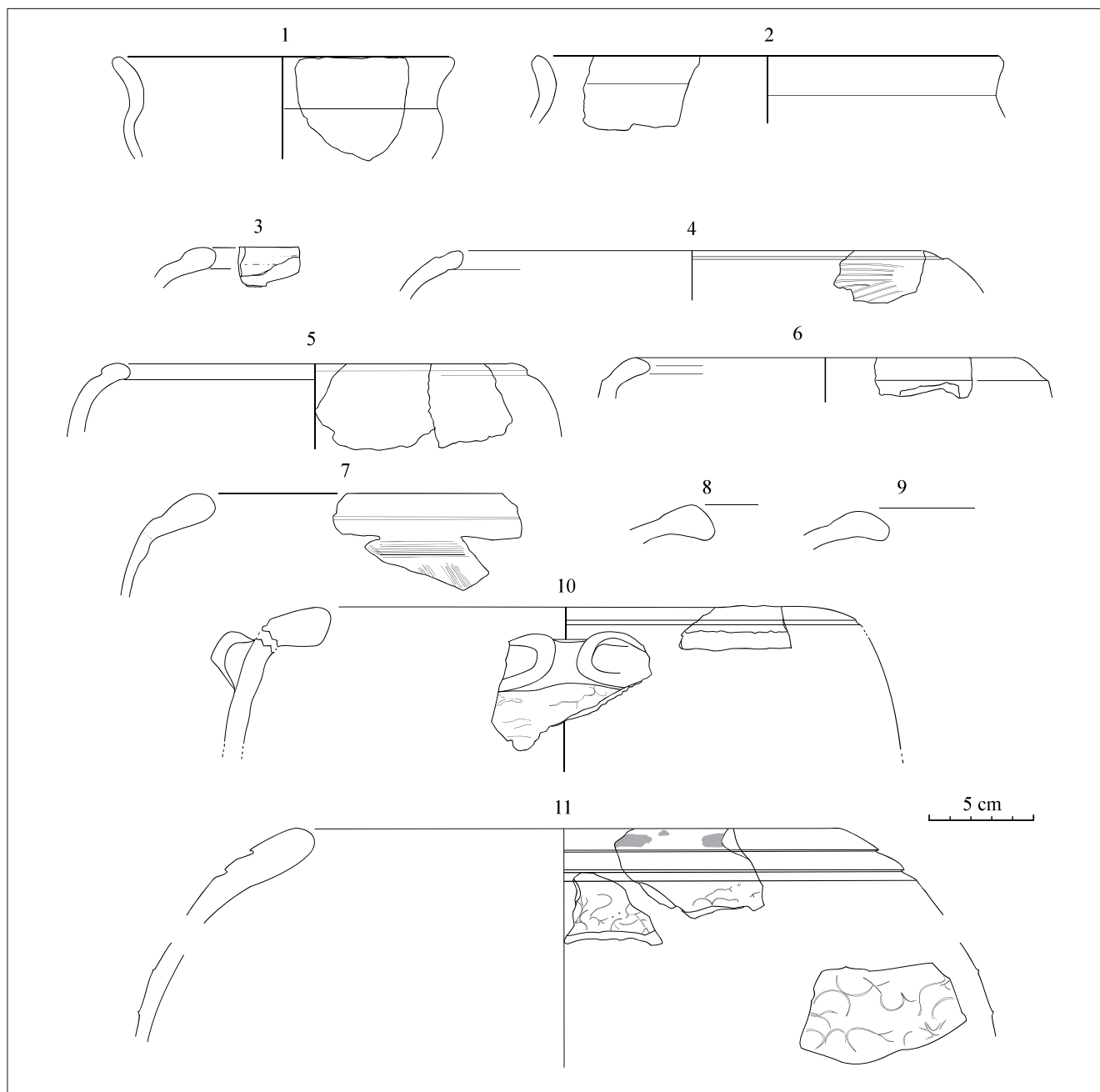


Fig. 5 : Céramique non tournée à dégraissant de calcite pilée (DECA) (dessins : E.-M. Culot, M. Duval & N. Paridaens © Université libre de Bruxelles)

fig. 5 : 4), le type à épaule carénée P.IIIa (1 ex., fig. 5 : 6), le *dolium* à panse éclaboussée P.IIIc (5 ex. représentés par des bords, et 4 ex. supplémentaires représentés uniquement par des panses éclaboussées à la barbotine, fig. 5 : 7-11), et par un indéterminé P.IIIa/P.IIIb. Une jatte à col concave et épaule arrondie de type J.IVb (type que l'on retrouve également dans une pâte à dégraissant de chamotte, cf. *infra*) appartient au même groupe de pâtes (fig. 5 : 1), ainsi qu'une jatte dont il ne reste que le col concave (fig. 5 : 2), et une forme indéterminée.

Si le type P.IIIa est fréquent dans nos régions à partir de La Tène C2, le P.IIIc n'apparaît que durant LT D, le P.IIIb apparaît plus tard, vers LT D2, et les formes les plus récentes, les P.IIIa et P.IIIb, sont produites seulement à partir de LT D2b

après la conquête (Martin 2017a). Le P.IIIa tend à disparaître vers le changement d'ère, alors que les autres formes seront encore produites pendant plusieurs décennies durant le I^{er} s. de n. è. Les jattes J.IVb sont connues durant toute la période laténienne et disparaissent (du moins dans les productions à dégraissant calcite non tournées) autour de l'horizon GR III, soit au plus tard vers 20 de n. è. Une chronologie resserrée autour de LT D2b semble, dans ce cas aussi, se dessiner.

2.4. Céramique non-tournée à dégraissant de chamotte (CHAMO)

La céramique non tournée à dégraissant de chamotte est représentée par 182 fragments et un nombre minimal de 20 individus, dont seulement 6 formes identifiables. Les récipients

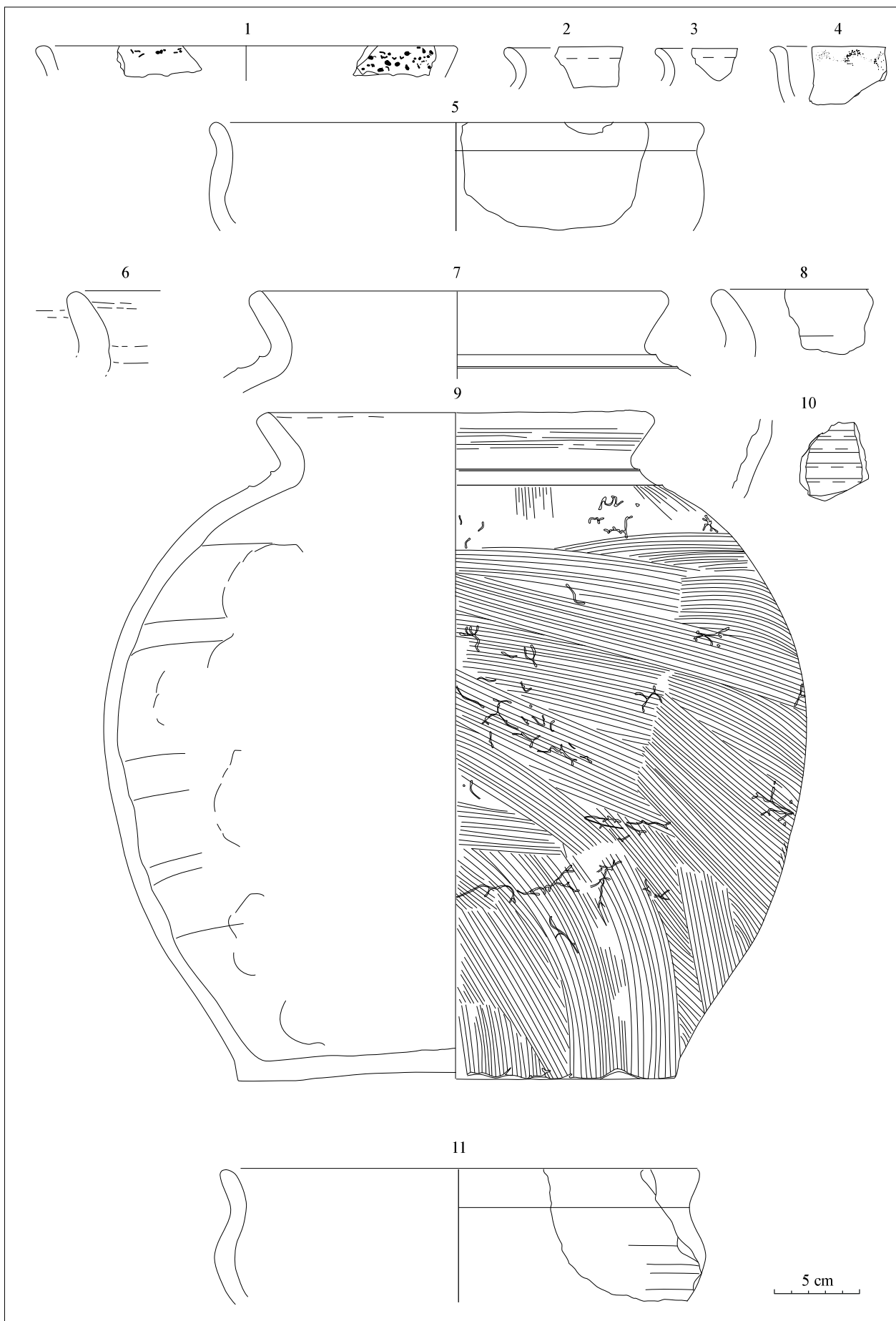


Fig. 6 : Céramique non tournée à dégraissant de chamotte (CHAMO) et à pâte dépourvue de dégraissant (LIMO) (dessins : E.-M. Culot, M. Duval & N. Paridaens © Université libre de Bruxelles)

classés dans cette catégorie présentent un aspect relativement grossier, des surfaces dont la couleur varie entre le brun et le gris foncé. Les profils comportent régulièrement des stries résultant d'un brossage peu soigné. L'observation des sections fait apparaître des pâtes à charge importante en quartz et d'aspect hétérogène, caractérisées par un grand nombre d'inclusions diverses. On peut identifier, par ordre d'importance, des particules de chamotte, des inclusions d'origine végétale (fragments de charbons de bois et, dans un cas, de la balle de grain ?), des oxydes de fer et de rares particules de calcite.

Quatre exemplaires sont de grands pots ovoïdes à col concave de type P.IVb (fig. 6 : 6-9), que l'on peut qualifier de pots à provisions (capacité totale estimée à 30 l⁶), dont un exemplaire complet a été découvert dans le secteur E (fig. 7). Deux jattes à col concave et épaules arrondies, "à col en S" de type J.IVb ont également été façonnées dans ce groupe de pâtes (fig. 6 : 5). Le reste des individus correspond à des pots ou jattes indéterminés (fig. 6 : 1-4).

Les jattes de type J.IVb, façonnées sans l'aide du tour et souvent dans des pâtes à dégraissant de calcite fine ou pilée à l'âge du Fer, sont en Moyenne et Haute Belgique datées de toute la période laténienne et des premiers horizons gallo-romains. La forme P.IVb est très fréquente en Gaule septentrionale et notamment chez les Nerviens, les Atrébates, les Ménapiens et en (future) cité des Tongres (Martin 2017a, p. 286-289). Si le type est habituellement façonné à l'aide d'une argile dégraissée à la calcite pilée en Haute et Moyenne Belgique, les productions de Thuin, en marge du territoire nervien, semblent pouvoir être rapprochées de traditions plus occidentales et septentrionales dans lesquelles prédominent la chamotte et des particules végétales comme dégraissant dans les recettes de pâtes. Dans un environnement régional proche, on retrouve un pot globulaire dont la pâte semble similaire à Péronnes-Lez-Binche (Hanut & Danese 2013, p. 282, fig. 10 : 11), mais si l'on étend la zone de recherche, les deux formes (pot à col concave et jatte à col en S) sont présentes de manière pratiquement systématique dans le répertoire non tourné nervien et ménapien à la fin de l'âge du Fer et durant les premiers horizons gallo-romains, parfois avec du dégraissant de calcite ou de chamotte (Henton & Ledauphin 2017 ; Loridant 2001 ; Vermeulen 1992). On pourrait dès lors se demander si les ateliers à l'origine de la *proto-terra nigra*, comportant également une fraction de chamotte, ne pourraient pas avoir produit ces récipients plus grossiers et volumineux destinés à un usage différent. L'origine de ces productions reste en tous cas à ce jour mal définie, même si on peut soupçonner qu'elle se situe dans un environnement régional ou local au vu du contexte économique de la fin de l'âge du Fer.

2.5. Autres productions

Une jatte à col concave et épaule arrondie du type J.IVb (comme les autres jattes documentées en pâtes à dégraissant de chamotte ou de calcite pilée) (fig. 6 : 11), ainsi que 5 fragments, appartiennent à une argile riche en quartz et dépour-



Fig. 7 : Pot ovoïde à col concave (à dégraissant de chamotte) après restauration (cliché N. Paridaens © Université libre de Bruxelles)

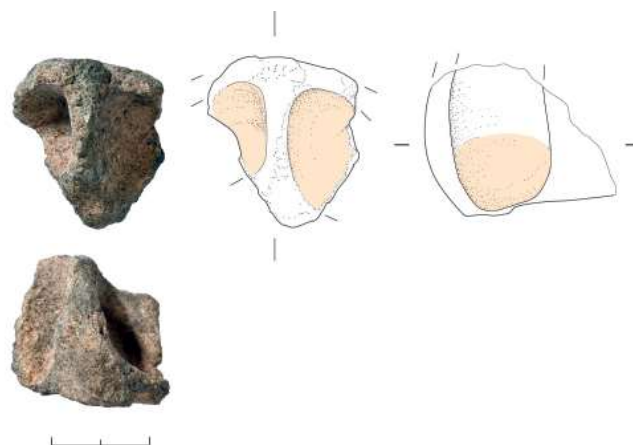


Fig. 8 : Fragment de moule à alvéoles (dessin et photo : F. Martin & N. Paridaens © Université libre de Bruxelles)

vue de plus larges inclusions non plastiques (LIMO). Enfin, six fragments non diagnostiques présentaient des inclusions d'origine végétale (VEG).

2.6. Un fragment de moule à alvéoles

La poterie n'est pas la seule catégorie d'objets en terre cuite représentée sur le site. Un fragment de "moule à alvéoles" a été découvert dans le secteur SP11 (long. cons. 31,4 mm ; haut. 28,2 mm ; diam. alvéoles : 17 et 20 mm) (fig. 8). Les parois des alvéoles sont légèrement rubéfiées, comme les moules et creusets⁷. L'argile est riche en quartz et dépourvue de dégraissant visible, et par conséquent difficile à rapprocher

⁶ Calcul de capacité réalisé à l'aide de l'outil de calcul en ligne du CREA-Patrimoine ULB (<https://capacity.ulb.be/>)

⁷ Littérature abondante concernant les plaques à alvéoles, voir e.a. (Hanoune 2000 ; Ziegaus 2013 ; Augier 2018).

des productions potières décrites *supra*. Un bord arrondi ne nous autorise pas à parler de "plaque" à alvéoles *stricto sensu*. La variation du diamètre des alvéoles et la finesse du fond du moule (qui pourrait aussi s'expliquer par son caractère fragmenté), nous invite à rester prudents quant à sa destination, même si un lien avec des activités métallurgiques semble assuré. Plusieurs autres témoignages attestent d'activités métallurgiques au sein de l'*oppidum* : produits semi-finis en fer, lingot et anneaux-lingots en or, bille en argent, enclume. À cela s'ajoute la surreprésentation des statères à l'épsilon sur le site, laissant supposer un centre d'émission monétaire à cet endroit (Paridaens 2022a).

3. Éléments d'interprétation

3.1. Chronologie de l'occupation

Si la question de la chronologie reste délicate à régler dans ce type de contexte, des progrès importants ont été faits récemment concernant la datation des productions céramiques de la transition entre l'âge du Fer et la période gallo-romaine en Moyenne Belgique. À Thuin, l'absence totale d'ensemble clos interdit de considérer d'emblée l'assemblage céramique comme homogène, bien que ce soit le tableau qui se dessine *in fine* à travers la datation des différentes catégories. En effet, à l'exception des productions à dégraissant de chamotte pour lesquelles on ne dispose pas de fourchette chronologique précise, tant les fabriques que le répertoire des formes associées sur le site coïncident avec une datation au LT D2b : la *proto-terra nigra* n'apparaît dans nos régions que quelques décennies avant la romanisation ; les productions de tradition laténienne, à dégraissant calcite fin ou pilé, sont représentées par leurs formes les plus récentes, qui circulent après la conquête et puis sur les sites romanisés du tout début du I^{er} s. de n. è. ; enfin, aucune céramique d'importation romaine n'a été mise en évidence.

La datation du lot céramique fait état d'une effective homogénéité s'accordant bien avec le reste du mobilier retrouvé sur l'ensemble du site : une épée complète et plusieurs fragments de type "Kessel" ainsi qu'un lot de balles de fronde en plomb sont particulièrement représentatifs de la période tardo-républicaine (Paridaens *et al.* 2020 ; Duriau 2021). Cela semble aussi être le cas pour les éléments d'harnachement (dont un passe-guides type "Estinnes") et d'un cabochon en alliage cuivreux et décor rayonnant à émail rouge. D'autres éléments métalliques (lingots et demi-produits en fer, fers de lance, chaîne-ceinture et éléments figurés en alliage cuivreux) s'inscrivent dans une fourchette chronologique légèrement plus large mais sans jamais exclure La Tène D2b (Paquet 2019 ; Duriau 2022). Le monnayage apparaît quant à lui aussi extrêmement homogène (Paridaens 2022a), avec une quasi exclusivité des statères à l'épsilon Scheers 29 cl. 1-2, des quarts de statère "aux segments de cercle à l'arc de cercle bouleté et centré" Scheers 152-V/Doyen cl. XIV/XVI et des potins "au rameau A" Scheers 190 cl. IV. Si leurs dates d'émission restent largement débattues (*ante, post* ou *quo* conquête ?), ces monnaies constituent néanmoins des bons marqueurs de la seconde moitié du 1^{er} siècle avant J.-C. (van Heesch 2008),

comme viendrait encore le confirmer un demi-*dupondius* de Vienne frappé en -36 retrouvé sur le site. En revanche, l'absence de mobilier céramique et monétaire augustéen *stricto sensu*, d'une part et la nature même du site (une fortification), d'autre part, tendraient à ne pas prolonger l'occupation au-delà de la réorganisation des territoires par Auguste et le second voyage d'Agrippa (-20/-18). Si la fourchette chronologique se dessine peu à peu, préciser la durée de l'occupation reste problématique, même s'il apparaît désormais évident que le rôle de l'*oppidum* de Thuin ne s'est pas limité à la Guerre des Gaules. Reste à voir s'il y a jamais joué un rôle...

3.2. Nature de l'occupation : un répertoire céramique lié aux rites ?

La représentation de la céramique fine (*proto-terra nigra* et céramique à dégraissant calcite fin) et des pots/bouteilles globulaires fait écho à un répertoire particulier, lié à des pratiques religieuses, qui avait notamment été mis en évidence sur les sanctuaires d'Aiseau-Presles (Martin 2015) et de Grand Hallet (Remy 1979) ainsi qu'en contexte funéraire à Horion (Destexhe 1998). Les petits pots globulaires liés au service à boire reflètent en effet des actes à consonnance religieuse, comme la consommation rituelle de boissons alcoolisées ou des libations offertes à une divinité⁸. En ce qui concerne le "Bois du Grand Bon Dieu", où ils sont associés à de nombreux dépôts métalliques et monétaires, il semble évident que la composante rituelle doive également être évoquée dans l'interprétation de l'assemblage céramique. Il ne faut d'ailleurs pas l'exclure non plus pour les autres catégories plus grossières : à la fin de l'âge du Fer, la céramique dite "de stockage" – les grands récipients – a régulièrement fait l'objet de dépôts rituels dans les lieux sacrés du Sud de la Belgique, à Han-sur-Lesse par exemple (Durieux *et al.* 2015).

4. Conclusions

Le mobilier archéologique recueilli tant sur le site du "Bois du Grand Bon Dieu" qu'aux alentours confère au site laténien un statut privilégié, aux facettes multiples : fréquentation par les élites militaires, rassemblements religieux, concentration de biens précieux, activités métallurgiques et probable atelier monétaire. L'occupation semble avoir eu lieu durant un laps de temps limité n'excédant pas quelques décennies, durant une période de transition considérée comme particulièrement mouvementée pour les populations locales. Le mobilier céramique présenté ici vient parfaitement compléter cette vision chronologique et matérielle.

Au-delà de la portée interprétative attachée au seul *oppidum* de Thuin, il faut souligner l'intérêt des recherches menées sur le site et son mobilier, dans un contexte régional et chronologique qui peu à peu se précise et s'enrichit de données matérielles en opposition avec la seule vision historique des

⁸ Rappelons à ce propos qu'une analyse d'imprégnation organique réalisée sur l'un des petits pots d'Aiseau-Presles "La Taille Marie" suggère qu'il a contenu du jus de raisin noir ou du vin jeune (Garnier 2015).

événements de la Guerre des Gaules qui tendait à prévaloir jusqu'ici. Au fur et à mesure de l'étude des sites de la fin de La Tène et du début de la période gallo-romaine de Belgique Moyenne, on voit se dessiner des horizons de transition de mieux en mieux caractérisés, aux chronologies affinées. Thuin constitue un nouveau repère ancré dans cette période post-conquête, porteuse à la fois des traditions régionales héritées de l'âge du Fer mais aussi d'innovations technologiques et culturelles. Ces éléments matériels nous permettent désormais de nuancer davantage l'impact de la conquête et l'entrée progressive des populations protohistoriques de Gaule septentrionale dans la romanité, tant du point de vue de la démographie, de l'occupation du sol, que de l'évolution des modes de vie traditionnels.

Bibliographie

- AUGIER, L. 2018. Lot de plaques à alvéoles mis au jour à Bourges en contexte protohistorique (Cher, France) : Contexte archéologique, typologie et analyse. In : E. HIRIART & J. GENECHESI, (eds). *Monnaies et archéologie en Europe celtique. Mélanges en l'honneur de Katherine Gruel*. Glux-en- Glenne (Bibracte, **29**), pp. 205-211.
- BOUCLY, J.-L. 1984. Bavay à l'Age du Fer. In : A. CAHEN-DELHAYE, A. DUVAL, & P. LEMAN, (eds). *Les Celtes en Belgique et dans le Nord de la France. Les fortifications de l'Age du Fer, Actes du sixième colloque de l'Association Française pour l'étude de l'Age du Fer, tenu à Bavay et Mons*. Lille (Revue du Nord, **spécial hors série**), pp. 41-49.
- BYL, S., FOURNY, M., VAN ASSCHE, M. & PARIDAENS, N. 2021. Thuin/Thuin : les occupations mésolithique et néolithique du "Bois du Grand Bon Dieu". *Chronique de l'archéologie wallonne*, **29**, pp. 62-68.
- DERU, X. 1997. La proto-terra nigra. In : *Liberchies III, Vicus gallo-romain. Les thermes. Fouilles du CRAN (1973 et 1989-90) et zone d'habitat au nord de la voie antique. Fouilles de Pro Geminiaco (1979-80 et 1987-94)*. Louvain-la-Neuve (Publications d'Histoire de l'Art et d'Archéologie de l'Université catholique de Louvain, **94**), pp. 199-201.
- DESTEXHE, G. 1998. Précisions sur les tombes La Tène IIIb de Horion. *Archéologie hesbignonne*, **15**, pp. 75-83.
- DURIAU, A. 2022. Drôle de bête ! Un élément d'harnachement de style plastique à protomé zoomorphe découvert sur l'oppidum du Bois du Grand Bon Dieu (Thuin, Hainaut, Belgique). In : J.-M. DOYEN, (ed). *De l'Escaut au Nil. Bric-à-brac en hommage à Eugène Warmenbol*. Treignes : Editions du CEDARC, pp. 377-384.
- DURIAU, A. 2021. Une épée de type Kessel découverte au "Bois du Grand Bon Dieu" à Thuin (prov. de Hainaut, Belgique). *Lunula, Archaeologia protohistorica*, **29**, pp. 179-187.
- DURIEUX, J., VAN EETVELDE, C., GÉRARD, P.-B., MARTIN, F., TIMPERMAN, M. & WARMENBOL, E. 2015. Autour d'un couteau en fer des années de la Conquête provenant du Caveau de la Grotte de Han (Han-sur-Lesse, Rochefort, Namur). *Signa*, **4**, pp. 127-133.
- FOURNY, M., VAN ASSCHE, M., BYL, S. & PARIDAENS, N. 2021. Bilan de trois campagnes de fouilles (2018-2020) au site Néolithique moyen II du "Bois du Grand Bon Dieu" à Thuin. Nouvelles clefs pour une meilleure définition d'un faciès récent de l'industrie lithique du Michelsberg en Belgique. *Notae praehistoricae*, **41**, pp. 107-120.
- GARNIER, N. 2015. *Analyse chimique du contenu organique d'un vase miniature Aiseau-Presles (Hainaut, Belgique)*, Vic-le-Comte (rapport inédit).
- HANOUNE, R. 2000. Les plaques à alvéoles de Bavay et d'ailleurs : moules à flans monétaires ou creusets-lingotières d'orfèvre ? *Revue du Nord*, vol. 82, **338**, pp. 9-12.
- HANUT, F. & DANESE, V. 2013. Une occupation pré-flavienne à Péronnes-lez-Binche (province de Hainaut, Belgique). In : *Actes du Congrès d'Amiens*. Marseille : SFE-CAG, pp. 275-284.
- VAN HEESCH, J. 2008. Coin circulation and coin use in Northern Gaul between the Mosel and the North Sea from Caesar to August. In : M. P. GARCÍA-BELLIDO, A. MONTALAC, & A. JIMÉNEZ, (eds). *Del imperium de Pompeyo a la avtoritas de Augusto, Homenaje a Michael Grant*. Madrid : Consejo Superior de Investigaciones Científicas, Instituto de Historia, pp. 29-39.
- HENTON, A. & LEDAUPHIN, A. 2017. Bavay (F., Nord) "rue Georges Marcq" (diagnostic 2016). De nouveaux indices relatifs à l'occupation augustéenne précoce et à l'aménagement de l'espace urbain. *Signa*, **6**, pp. 51-61.
- LEPOT, A. & VILVORDER, F. 2015. La céramique à dégraissant calcite sur le territoire des Tongres. In : M. JOLY & J. M. SEGUIER, (eds). *Les céramiques non tournées en Gaule romaine dans leur contexte social, économique et culturel : entre tradition et innovation*. Tours (Supplément à la Revue Archéologique du Centre de la France, **55**), pp. 231-243.
- LEPOT, A. & VILVORDER, F. 2013. Liberchies militaire - Liberchies civile : culture matérielle des premiers occupants du site. In : *Actes du Congrès d'Amiens*. Marseille : SFE-CAG, pp. 147-155.
- LORIDANT, F. 2001. Céramique modelée et romanisation dans le nord de la Gaule Belgique au Haut-Empire. *Nord-Ouest archéologie*, **12**, pp. 167-186.
- MARTIN, F. 2017a. *Atuatuques, Condruses, Eburons... Culture matérielle et occupation du sol dans le territoire de la future civitas Tungrorum, de la fin de l'âge du Fer au début de l'époque gallo-romaine*. Thèse de doctorat, Université libre de Bruxelles (inédit).

- MARTIN, F. 2017b. Culture matérielle et occupation du sol en civitas Tungrorum, de la conquête à la romanisation : recherches récentes. *Signa*, **6**, pp. 77-83.
- MARTIN, F. 2022. Culture matérielle laténienne de Hesbaye : étude du mobilier de Waremme "la Côtale" (prov. de Liège, Belgique). *Lunula, Archaeologia protohistorica*, **30**, pp. 111-117.
- MARTIN, F. 2015. Le mobilier céramique du sanctuaire d'Aiseau-Presles dans la cité des Tongres (Hainaut, Bel.). Bouteilles et petits pots des niveaux gallo-romains précoces. In : *Actes du Congrès de Nyon*. Marseille : SFECAG, pp. 169-176.
- MARTIN, F., FOURNY, M. & VAN ASSCHE, M. 2012. Ittre "Mont-à-Henry" (Brabant) : un mobilier de la fin de l'âge du Fer ... ou du début de l'époque gallo-romaine ? *Signa*, **1**, pp. 63-69.
- MARTIN, F. & LAVACHERY, P., 2020. *Opération Grognon 2 : étude préliminaire de la céramique pré- et protohistorique*, Namur (rapport inédit).
- PAQUET, C. 2019. Une chaîne-ceinture en alliage de cuivre découverte sur l'oppidum de Thuin (prov. Hainaut, Belgique). *Bulletin Instrumentum*, **50**, pp. 15-18.
- PARIDAENS, N., DARCHAMBEAU, A., GENVIER, S. & JACQUES, C. 2014. Aiseau-Presles/Presles : le sanctuaire gallo-romain de "La Taille Marie". Troisième campagne de fouilles (2013). *Chronique de l'archéologie wallonne*, **22**, pp. 98-101.
- PARIDAENS, N. 2022a. L'or, une matière à enseigner ! (Hommage à Eugène Warmenbol). Un lingot d'or associé à un dépôt monétaire gaulois découvert sur l'oppidum de Thuin (Hainaut, Belgique). In : J.-M. DOYEN, (ed). *De l'Escout au Nil. Bric-à-brac en hommage à Eugène Warmenbol*. Treignes : Editions du CEDARC, pp. 417-424.
- PARIDAENS, N. 2005. Le site de Nil-Saint-Martin "Fond des Vaux". Campagne de fouilles 2002. *Wavriensia*, **54**, pp. 5-27.
- PARIDAENS, N., SALESSE, K., MÜLLER, R., KLEIN, S., SNOECK, C. & MATTELLI, N. 2020. Les balles de fronde en plomb découvertes sur l'oppidum de Thuin : caractérisation, origine et interprétation. *Signa*, **9**, pp. 111-123.
- PARIDAENS, N. 2020. Thuin/Thuin : la fortification du "Bois du Grand Bon Dieu", bilan des recherches 2019. *Chronique de l'archéologie wallonne*, **28**, pp. 74-79.
- PARIDAENS, N. 2022b. Thuin/Thuin : les sites archéologiques du "Bois du Grand Bon Dieu" et du "Bois de Luiseul". *Chronique de l'archéologie wallonne*, **30**, (sous presse).
- PARIDAENS, N. & PAQUET, C. 2019. Thuin/Thuin : la fortification du "Bois du Grand Bon Dieu", bilan des recherches 2018. *Chronique de l'archéologie wallonne*, **27**, pp. 125-131.
- REMY, H. 1979. Vestiges romains à Grand-Hallet. Fouilles de J. Breuer, de l'Abbé N. Peuskens et A. Bouchoms en 1947-1948. *Archaeologia Belgica*, **214**, pp. 5-23.
- VENANT, N. 2016. La céramique non tournée en Gaule du Nord: résultats des recherches récentes. *Signa*, **5**, pp. 169-178.
- VERMEULEN, F. 1992. Céramique non tournée du Haut et du Bas-Empire en Flandre sablonneuse (Belgique). In : *Actes du Congrès de Tournai*. Marseille : SFECAG, pp. 279-290.
- VOKAER, A. 2012a. Étude du mobilier céramique provenant des fouilles de l'O.R.A. à Aiseau-Presles (Ht) (1983). *Signa*, **1**, pp. 98-110.
- VOKAER, A. 2012b. Le matériel céramique provenant des fouilles de l'O.R.A. (1983). In : N. PARIDAENS, A. VOKAER, & A. DARCHAMBEAU, (eds). *Subvention du 17 janvier 2011 octroyée par le Service public de Wallonie, DGO4, Département du Patrimoine, au CReA-Patrimoine de l'ULB pour "l'étude archéologique du site gallo-romain d'Aiseau-Presles."* Bruxelles, Rapport final (inédit), pp. 25-71.
- ZIEGAUS, B. 2013. Münzen und Münzwerkzeuge. In : S. SIEVERS, M. LEICHT, & B. ZIEGAUS, (eds). *Ergebnisse der Ausgrabungen in Manching-Altenfeld 1996-1999*. Wiesbaden (Ausgr. Manching), **18**, pp. 425-619.